



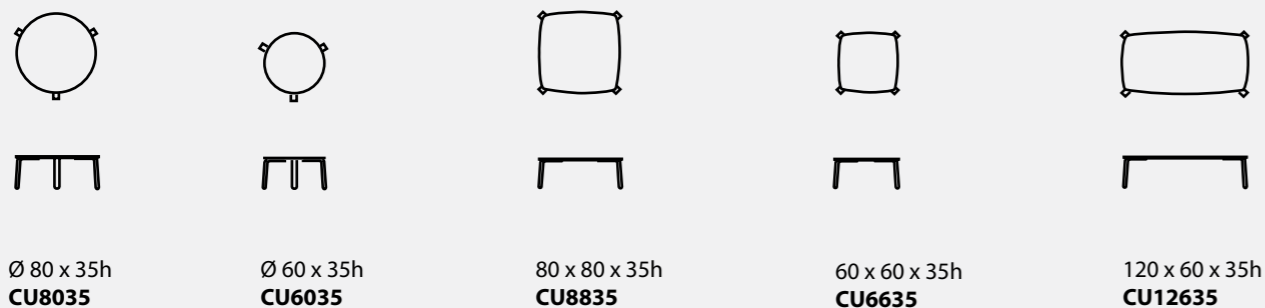
Cua es una amplia colección de mesas diseñadas por el estudio de Ximo Roca para abarcar todos los espacios. Una combinación de patas metálicas de diferentes alturas utilizando la mas alta tecnología del corte láser, con tapas de tablero contrachapado en diferentes medidas y acabados de estratificado que las aportan resistencia y fácil limpieza para todo tipo de usos, dan como resultado una explosión de mesas con amplitud de modelos.

Innumerables combinaciones cromáticas de pintura y estratificados que elevan la personalización al máximo.

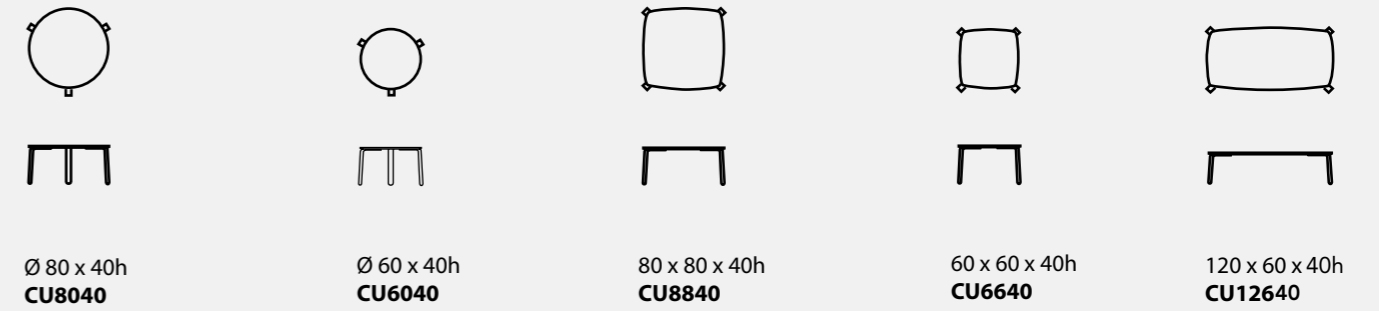
Cua is an extensive collection of tables designed by the Ximo Roca studio to cover all spaces. A combination of metal legs of different heights using the latest laser cutting technology, with plywood board tops in different sizes and stratified finishes that provide resistance and easy cleaning for all types of uses, result in an explosion of tables with a wide range of models.

Innumerable chromatic combinations of paint and stratified that elevate the personalization to the maximum.

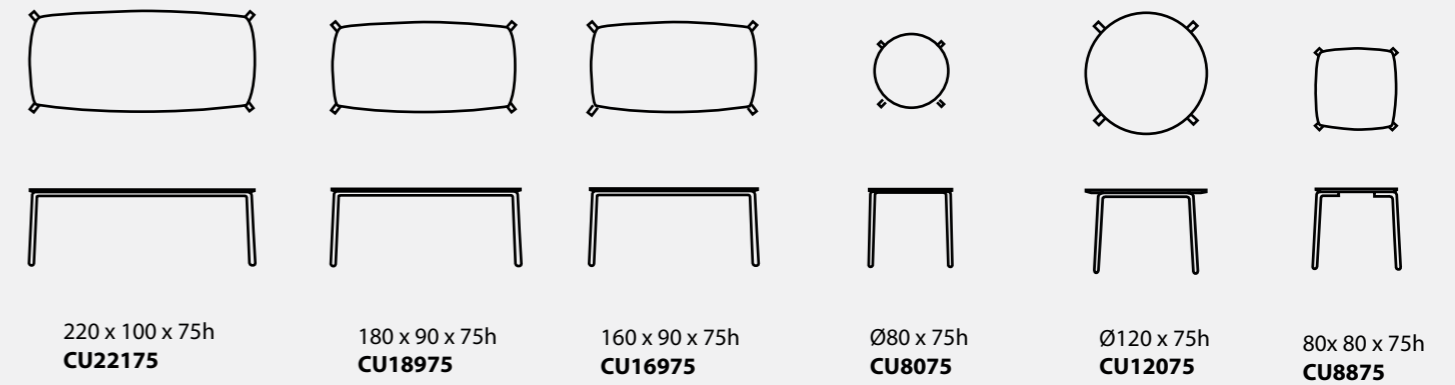
Mesas Auxiliares 35h



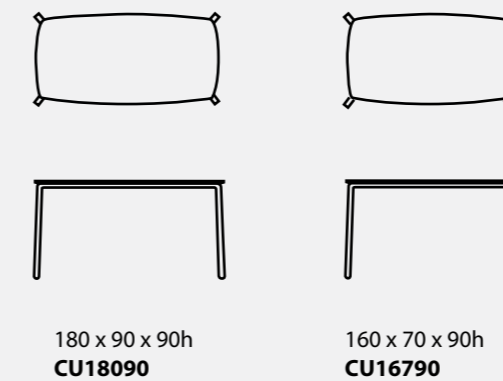
Mesas Auxiliares 40h



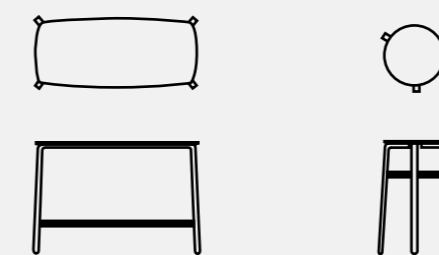
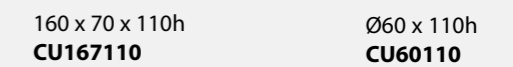
Mesas 75h



Mesas 90h



Mesas 110h



ESTRUCTURA METÁLICA / METALLIC STRUCTURE

PATA MESA MULTIUSO

Pata metálica fabricada en chapa de acero de 4 mm cortada con láser, formada por dos piezas en T soldadas entre sí, y tornillo nivelador de nylon negro en su apoyo a suelo. Disponible en tres alturas: 75, 90 y 110 cm. En función del modelo de mesa podrán ir ancladas directamente a la tapa, o ensambladas a bastidores perimetrales para ensamblar a la tapa. Acabado en pintura epoxi del amplio muestrario de Mobboli.

BASTIDOR PERIMETRAL MESA MULTIUSO

En los modelos rectangulares de mesa las cuatro patas precisan de dos largueros cortos y dos largueros largos, fabricados en acero y pintado en epoxi a juego con las patas.

ESTRUCTURA VELADOR 110H

Formada por tres patas de 110 cm de altura ancladas directamente a la tapa, y bandeja intermedia de apoyo fabricada en chapa de acero. Todo pintado en epoxi del amplio muestrario de acabados de Mobboli.

PATA MESA AUXILIAR

Pata metálica fabricada en chapa de acero de 4 mm cortada con láser, formada por una única pieza con tornillo nivelador de nylon negro en su apoyo a suelo. Disponible en dos alturas: 35 y 40 cm. Acabado en pintura epoxi del amplio muestrario de Mobboli.

MULTIPURPOSE TABLE LEG

Metal leg made of laser-cut 4 mm steel plate, made up of two T-pieces welded together, and a black nylon leveling screw on the floor support. Available in three heights: 75, 90 and 110 cm. Depending on the table model, they may be anchored directly to the top, or assembled to perimeter frames to be assembled to the top. Finished in epoxy paint from the wide range of Mobboli samples.

MULTIPURPOSE TABLE PERIMETER FRAME

In the rectangular table models the four legs require two short and two long struts, made of steel and painted in epoxy to match the legs.

HIGH TABLE STRUCTURE 110H

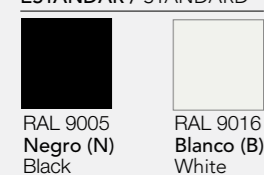
Formed by three 110 cm high legs anchored directly to the top, and an intermediate support tray made of steel plate. All painted in epoxy from Mobboli's wide range of finishes.

SIDE TABLE LEG

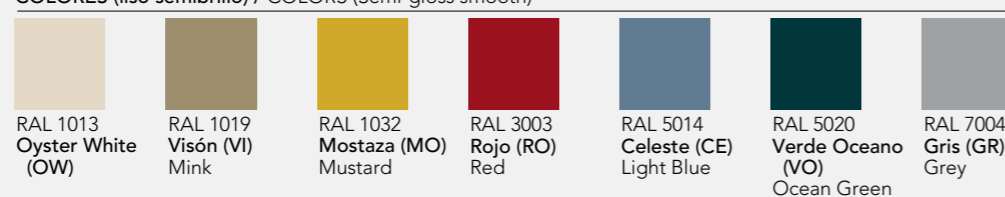
Metallic leg made of 4 mm steel plate cut with laser, formed by a single piece with black nylon leveling screw on its ground support. Available in two heights: 35 and 40 cm. Finished in epoxy paint from the wide range of Mobboli samples.

ACABADOS DE LAS ESTRUCTURAS METALICAS / METALLIC STRUCTURES FINISHES

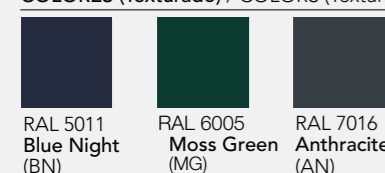
ESTÁNDAR / STANDARD



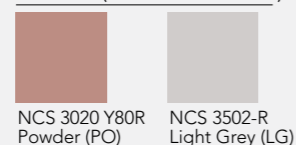
COLORES (liso semibrillo) / COLORS (Semi-gloss smooth)



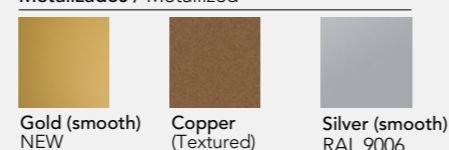
COLORES (Texturado) / COLORS (Textured)



COLORES (Liso semimate) / COLORS (Semi-mate Smooth)



Metalizados / Metallized



ACABADOS TAPA / TOP FINISHES

Estratificado. Contrachapado 16mm

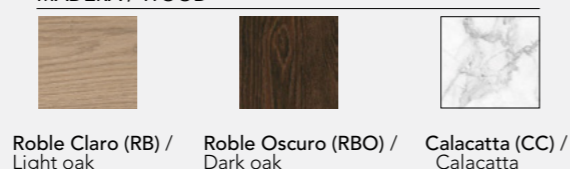
Canto biselado barnizado en su color.

Black beveled edge varnished in its colour.

LISOS / PLAIN



MADERA / WOOD



TAPA MESA / TOP TABLE

ESTRATIFICADO

Tapa de 16 mm de espesor en madera contrachapada con estratificado de alta resistencia y fácil limpieza en superficie de color Roble Claro, Roble Oscuro, Calacatta, Blanco o Antracita, con contratiro y canto de perfil biselado barnizado en su color. Tuercas metálicas embutidas para ensamblado de patas y estructura metálica.

STRATIFIED

16 mm thick plywood top with high resistance stratified wood and easy cleaning in Light Oak, Dark Oak, Calacatta, White or Anthracite colour surface, with backlash and bevelled profile edge varnished in its colour. Inlaid metallic nuts for assembly of legs and metallic structure.

NORMATIVAS Y CERTIFICADOS / REGULATIONS AND CERTIFICATES

Proceso de fabricación bajo certificado de gestión de calidad UNE EN ISO 9001:2015, medioambiente UNE EN ISO 14001:2015.

· Ficha de reciclabilidad que contempla el estudio de los menores impactos medioambientales del producto a lo largo de su ciclo de vida.

Manufacturing process under UNE quality management certificate EN ISO 9001: 2015, environment UNE EN ISO 14001: 2015.

· Recyclability sheet that includes the study of minors environmental impacts of the product throughout its cycle of life.



GARANTIA / WARRANTY

Mobboli ofrece una garantía de 5 años contra todo defecto de fabricación sin incluir los daños ocasionados por un uso inadecuado ni los propios del desgaste por uso o accidente. Quedan excluidos también de la garantía los daños ocasionados por un mantenimiento o limpieza inadecuada. Quedan excluidas de la garantía las roturas y manchas de tapicería. Deberá acreditar la fecha de compra del producto con la factura correspondiente y con fotografía del N° etiqueta calidad.

Mobboli offers a 5-year warranty against manufacturing defects, not including damage caused by improper use or damage caused by wear or accident. Damages caused by improper maintenance or cleaning are also excluded from the warranty. Breaks and stains of upholstery are excluded from the warranty. It must prove the date of purchase of the product with the corresponding invoice and with a photograph of the quality label number.



COLECCIÓN / COLLECTION

Mesa Auxiliar 35h



CU6035

Mesa auxiliar altura 35cm con tapa redonda de Ø60
Side table height 35cm with round top Ø60



CU6635

Mesa auxiliar altura 35cm con tapa cuadrada de 60x60
Side table height 35cm with 60x60 square table top



CU8035

Mesa auxiliar altura 35cm con tapa redonda de Ø80
Side table height 35cm with round top Ø80



CU8835

Mesa auxiliar altura 35cm con tapa cuadrada de 80x80
Side table height 35cm with 80x80 square table top



CU12635

Mesa auxiliar altura 35cm con tapa ectangular de 120x60
Side table height 35cm with 120x60 square table top

Mesa Auxiliar 40h



CU6040

Mesa auxiliar altura 40cm con tapa redonda de Ø60
Side table height 40cm with round top Ø60



CU6640

Mesa auxiliar altura 40cm con tapa cuadrada de 60x60
Side table height 40cm with 60x60 square table top



CU8040

Mesa auxiliar altura 40cm con tapa redonda de Ø80
Side table height 40cm with round top Ø80



CU8840

Mesa auxiliar altura 40cm con tapa cuadrada de 80x80
Side table height 40cm with 80x80 square table top



CU12640

Mesa auxiliar altura 40cm con tapa rectangular de 120x60
Side table height 40cm with 120x60 square table top

Mesa 75h



CU8075

Mesa altura 75cm con tapa redonda de Ø80
Table height 75cm with round top Ø80



CU8875

Mesa altura 75cm con tapa cuadrada de 80x80
Table height 75cm with square top of 80x80



CU12075

Mesa altura 75cm con tapa redonda de Ø120
Table height 75cm with round top Ø120



CU16975

Mesa altura 75cm con tapa rectangular de 160x90
Side table height 75cm with 160x90 square table top



CU18975

Mesa altura 75cm con tapa rectangular de 180x90
Side table height 75cm with 180x90 square table top



CU22175

Mesa altura 75cm con tapa rectangular de 220x100
Side table height 75cm with 220x100 square table top

Mesa 90h



CU16790

Mesa altura 90cm con tapa rectangular de 160x70
Side table height 90cm with 160x90 square table top



CU18990

Mesa altura 90cm con tapa rectangular de 180x90
Side table height 90cm with 180x90 square table top

Mesa 110h



CU60110

Velador altura 110cm con tapa redonda de Ø60
Side table height 110cm with round top Ø60



CU167110

Velador altura 110cm con tapa rectangular de 160x70
Side table height 110cm with 160x70 square table top

DISEÑADOR /DESIGNER



Ximo Roca

Diseñador valenciano componente de la ADCV y miembro del BEDA. Estudió en la Escuela Superior de Arte y de Diseño de Valencia y ha sido galardonado con múltiples premios por su trayectoria y productos realizados, tales como la papelerera Biel. Ha colaborado con Mobboli participando en el diseño de nuestros modelos Hug, Save, Cap y Cua.

A Valencian designer, member of the ADCV and member of the BEDA. He studied at the Escuela Superior de Arte y de Diseño in Valencia and has been awarded multiple prizes for his career and designed products, such as the Biel wastepaper basket. He has collaborated with Mobboli participating in the design of our Hug, Save, Cap and Cua models.



COMFORMA SOLUCIONES S.L.
Showroom Avda. Isaac Newton Nº2.
Polig. Ind. Salinas de Poniente.
11500 El Puerto de Santa María (Cádiz)
Tlf: +34 856 049 860
www.comforma.es

**MOBILIARIO
WORKPLACE
& CONTRACT**